

<b>IS</b>	<b>FILTRI A Y</b>	<b>PN16</b>
		dal Ø1/2" al 2" dal DN15 al DN100

**DESCRIZIONE**

I filtri IS sono adatti a tutti i tipi di vapore, acqua, olio e aria. Queste sono quindi particolarmente adatte per proteggere gli scaricatori e i riduttori di pressione dalle impurità del fluido.

**OPZIONI**

Cestelli con diverse forature.  
Spurgo o valvola di drenaggio sul tappo.  
Misure o materiali particolari su richiesta.

**USO**

Vapore saturo, acqua, olio, aria e altri fluidi compatibili con i materiali di costruzione.

**MODELLI DISPONIBILI**

IS 16 – modello in ghisa filettato  
IS 16 F – modello in ghisa flangiato

**CONNESSIONI**

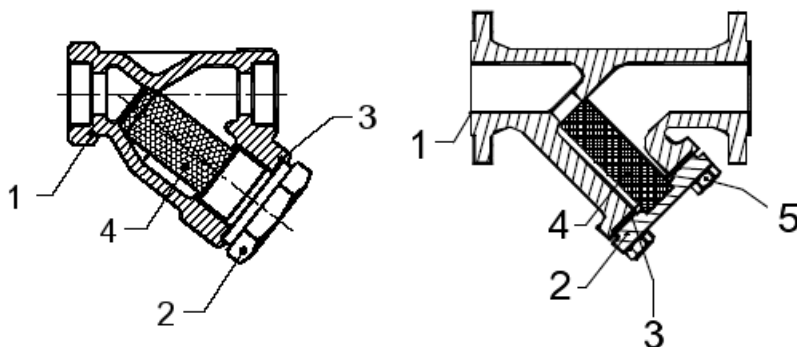
Filettate femmina ISO 7/1Rp (BS21)  
Flangiate DIN. Flangie speciali su richiesta.  
Sul modello in acciaio le flange sono saldate.

**INSTALLAZIONE**

Installazione verticale, orizzontale.

**COME ORDINARE**

Per esempio: *Filtro IS16 Ø1/2"*



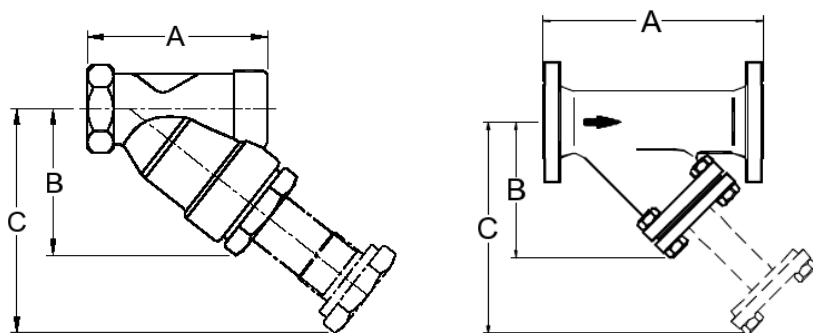
POS	DESCRIZIONE	MATERIALE	
		IS 16	IS 16 F
1	CORPO	GGG40	GG25
2	TAPPO	OTTONE	GG25
3*	GUARNIZIONE	CAF	CAF
4	FILTRO	AISI304	AISI304
5	VITI	ACCIAIO 8.8	ACCIAIO 8.8
PARTI DI RICAMBIO NON DISPONIBILI			

FILTRO FILETTATO IS 16			
PRESS. MASSIMA		TEMP. MASSIMA	
di progetto	di lavoro	di progetto	di lavoro
25 bar	17 bar	350°C	220 °C

FILTRO FLANGIATO IS 16 F			
PRESS. MASSIMA		TEMP. MASSIMA	
di progetto	di lavoro	di progetto	di lavoro
16 bar	13 bar	300°C	200 °C

DIMENSIONI IS 16				
DN	A (mm)	B (mm)	C (mm)	PESO (kg)
1/2"	82	52	77	0.6
3/4"	100	70	100	1
1"	115	76	121	1.5
1 1/4"	140	107	132	2.5
1 1/2"	157	121	176	3.6
2"	198	198	258	5.7

DIMENSIONI IS 16 F				
DN	A (mm)	B (mm)	C (mm)	PESO (kg)
15	130	60	100	2
20	150	70	120	3
25	160	80	140	3.5
32	180	85	150	5.5
40	200	120	190	6.5
50	230	135	220	9.5
65	290	185	310	15
80	310	205	340	22
100	350	245	410	32



<b>ISS 16 / F</b>	<b>FILTRI A Y</b>	<b>PN100</b>
		dal Ø1/2" al 2" dal DN15 al DN50

### DESCRIZIONE

I filtri IS sono adatti a tutti i tipi di vapore, acqua, olio e aria. Queste sono quindi particolarmente adatte per proteggere gli scaricatori e i riduttori di pressione dalle impurità del fluido.

### OPZIONI

Cestelli con diverse forature.  
Spurgo o valvola di drenaggio sul tappo.  
Misure o materiali particolari su richiesta.

### USO

Vapore saturo, acqua, olio, aria e altri fluidi compatibili con i materiali di costruzione.

### MODELLI DISPONIBILI

IS 116 – modello in acciaio filettato  
IS 116 F – modello in acciaio flangiato

### CONNESSIONI

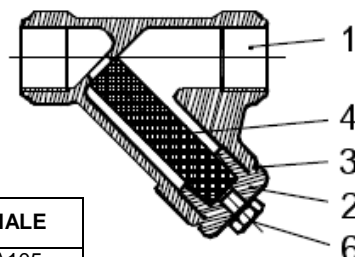
Filettate femmina ISO 7/1Rp (BS21)  
Flangiate DIN. Flangie speciali su richiesta.  
Sul modello in acciaio le flange sono saldate.

### INSTALLAZIONE

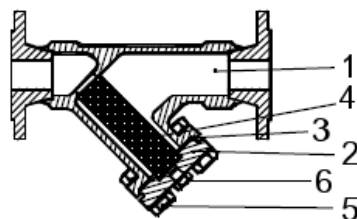
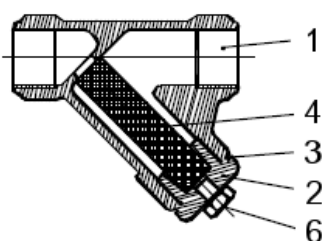
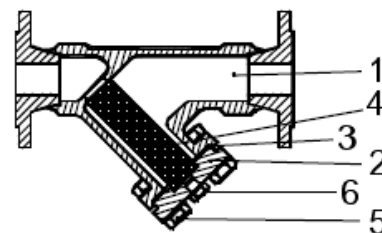
Installazione verticale, orizzontale.

### COME ORDINARE

Per esempio: *Filtro IS16 Ø1/2"*



POS	DESCRIZIONE	MATERIALE
1	CORPO	ASTM A105
2	TAPPO	ASTM A105
3*	GUARNIZIONE	INOX/GRAPHITE
4	FILTRO	INOX
5	VITI	ACCIAIO
6	SPURGO	ASTM A105
PARTI DI RICAMBIO NON DISPONIBILI		



DIMENSIONI IS 116				
DN	A (mm)	B (mm)	C (mm)	PESO (kg)
½"	90	60	105	1
¾"	110	75	140	1.2
1"	130	93	155	2
1¼"	160	120	195	4.5
1½"	160	120	195	4.5
2"	160	145	280	6

DIMENSIONI IS 116 F				
DN	A (mm)	B (mm)	C (mm)	PESO (kg)
15	150	60	105	2.6
20	170	75	140	3.5
25	200	93	155	4.6
32	240	120	195	8.3
40	240	120	195	9.5
50	245	145	280	12

<b>PRESSIONE MASSIMA di lavoro</b>	<b>TEMPERATURA MASSIMA di progetto</b>
100	400C